

(19)



JAPANESE PATENT OFFICE

PATENT ABSTRACTS OF JAPAN

(11) Publication number: 10051424 A

(43) Date of publication of application: 20.02.98

(51) Int. Cl. H04J 13/04
H04B 7/01
H04B 7/26

(21) Application number: 08205839

(22) Date of filing: 05.08.96

(71) Applicant: N T T IDO TSUSHINMO KK

(72) Inventor: ANDOU HIDEHIRO
SAWAHASHI MAMORU
ADACHI FUMIYUKI

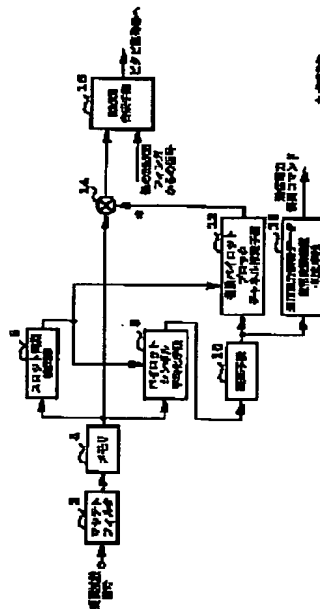
(54) CDMA DEMODULATOR

(57) Abstract:

PROBLEM TO BE SOLVED: To provide a CDMA demodulator in which transmission line fluctuation is estimated and compensated with higher accuracy.

SOLUTION: A reception data series of symbol period subjected to inverse spread is stored in a memory 4. A slot synchronization detection section 6 detects a pilot symbol position. A pilot symbol averaging means 8 averages reception channels in several pilot symbols in each pilot block based on the timing information to estimate a channel of each pilot block. The estimate channel information is inputted to a delay means 10, in which timing is arranged, and a plurality of pilot block channel estimate means 12 applies weight sum to channel estimate values in K sets of pilot blocks so as to average the values thereby obtaining a common channel estimate value in each information symbol.

COPYRIGHT: (C)1998,JPO



(19)日本国特許庁 (JP)

(12) 公開特許公報 (A)

(11)特許出願公開番号

特開平10-51424

(43)公開日 平成10年(1998)2月20日

(51)Int.Cl. ⁹	識別記号	庁内整理番号	F I	技術表示箇所
H 0 4 J 13/04			H 0 4 J 13/00	G
H 0 4 B 7/01			H 0 4 B 7/01	
	7/26		7/26	C

審査請求 未請求 請求項の数 2 O L (全 10 頁)

(21)出願番号 特願平8-205839

(22)出願日 平成8年(1996)8月5日

(71)出願人 392026693

エヌ・ティ・ティ移動通信網株式会社
東京都港区虎ノ門二丁目10番1号

(72)発明者 安藤 英浩

東京都港区虎ノ門二丁目10番1号 エヌ・
ティ・ティ移動通信網株式会社内

(72)発明者 佐和橋 衛

東京都港区虎ノ門二丁目10番1号 エヌ・
ティ・ティ移動通信網株式会社内

(72)発明者 安達 文幸

東京都港区虎ノ門二丁目10番1号 エヌ・
ティ・ティ移動通信網株式会社内

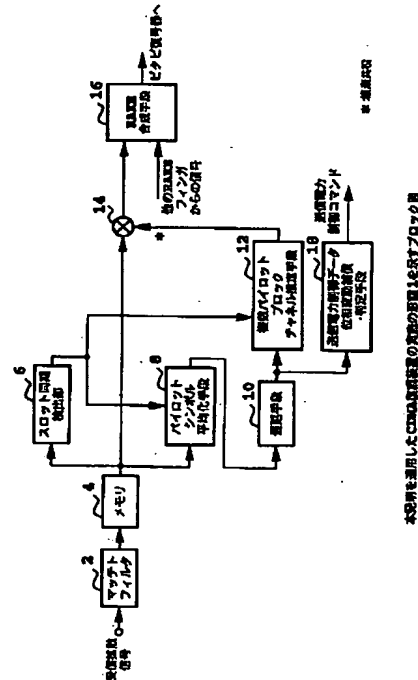
(74)代理人 弁理士 谷 義一 (外1名)

(54)【発明の名称】 CDMA復調装置

(57)【要約】

【課題】 より高精度な伝送路変動の推定・補償を可能としたCDMA復調装置を提供する。

【解決手段】 逆拡散した、シンボル周期の受信データ系列をメモリ4に蓄積する。スロット同期検出部6では、パイロットシンボル位置の検出を行う。パイロットシンボル平均化手段8では、このタイミング情報から、各パイロットブロック内の数シンボルのパイロットシンボルでの受信チャンネルを平均化して各パイロットブロック毎のチャンネルを推定する。この推定チャンネル情報を遅延手段10に入力してタイミングをそろえ、複数パイロットブロックチャンネル推定手段12で、K個の各パイロットブロックでのチャンネル推定値を重み付け加算することにより、平均化して各情報シンボルにおける共通のチャンネル推定値を求める。



【特許請求の範囲】

【請求項1】 情報レートより高速の拡散符号で広帯域の信号に拡散して多元接続伝送を行うCDMA方式に準拠した復調装置であって、

パターン既知のパイロット信号が数シンボル単位で情報信号の間に一定周期で挿入されたフレーム構成を有する受信信号を入力する受信手段と、

逆拡散後の情報シンボル周期でサンプリングした受信信号系列の $\{n - (K - 1)\}$ 番目（ここで、 n ：整数、 K ：自然数）のパイロットブロックから $\{n + K\}$ 番目のパイロットブロックまでの受信信号系列を蓄積するメモリ手段と、

前記 $2K$ 個の各パイロットブロックの受信したパイロットシンボルを1パイロットブロック内で平均化するパイロットシンボル平均化手段と、

前記パイロットシンボル平均化手段の出力における1パイロットブロック毎のチャンネル推定値を導入して $2K$ パイロットブロックにわたり重み付き平均化してチャンネル推定値を求める複数パイロットブロックチャンネル推定手段と、

前記複数パイロットブロックチャンネル推定手段の出力のチャンネル推定値を用いて n 番目のスロットの各情報シンボルのチャンネル変動を補償するチャンネル変動補償手段とを具備したことを特徴とするCDMA復調装置。

【請求項2】 情報レートより高速の拡散符号で広帯域の信号に拡散して多元接続伝送を行うCDMA方式に準拠した復調装置であって、

パターン既知のパイロット信号が数シンボル単位で情報信号の間に一定周期で挿入されたフレーム構成を有する受信信号を入力する受信手段と、

逆拡散後の情報シンボル周期でサンプリングした受信信号系列の $\{n - (K - 1)\}$ 番目（ここで、 n ：整数、 K ：自然数）のパイロットブロックから $\{n + K\}$ 番目のパイロットブロックまでの受信信号系列を蓄積するメモリ手段と、

前記 $2K$ 個の各パイロットブロックの受信したパイロットシンボルを1パイロットブロック内で平均化するパイロットシンボル平均化手段と、

前記パイロットシンボル平均化手段の出力における1パイロットブロック毎のチャンネル推定値を導入して $2K$ パイロットブロックにわたり重み付き平均化してチャンネル推定値を求める複数パイロットブロックチャンネル推定手段と、

前記複数パイロットブロックチャンネル推定手段の出力のチャンネル推定値を用いて n 番目のスロットの各情報シンボルのチャンネル変動を補償する第1のチャンネル変動補償手段と、

各マルチパスにおける前記第1のチャンネル変動補償手段の出力信号を加算するレイク合成手段と、

前記レイク合成手段の出力信号を硬判定するデータ判定

手段と、

前記データ判定手段の出力データに応じて逆拡散後の情報シンボルを極性補正する極性補正手段と、

前記極性補正された情報シンボルを複素信号で平均化し、該情報シンボルの平均値と前記複数パイロットブロックチャンネル推定手段の出力信号とを平均化するパイロットシンボル・情報シンボルチャンネル推定手段と、前記パイロットシンボル・情報シンボルチャンネル推定手段の出力を用いて受信信号のチャンネル変動を補償する第2のチャンネル変動補償手段とを具備したことを特徴とするCDMA復調装置。

【発明の詳細な説明】

【0001】

【発明の属する技術分野】 本発明は、情報レートより高速の拡散符号で広帯域の信号に拡散して多元接続伝送を行うCDMA方式に準拠した復調装置に関するものである。

【0002】 さらに詳述すると、本発明は、高速フェージング環境における音声・データ伝送を行う移動通信方式に適用できるCDMA復調装置に関するものである。

【0003】

【従来の技術】 移動通信環境下においては、移動局と基地局との相対位置の移動に伴うレイリーフェージングに起因する振幅変動・位相変動が生じる。そして、情報を搬送波位相で伝送する位相変調方式では、差動符号化して前後のシンボルの相対位相に情報を載せて、受信側では遅延検波を行うことにより情報データを識別、判定する方法が一般的であった。しかし、この遅延検波では上述のように送信データを差動符号化するため、無線区間での1ビット誤りが情報データの2ビット誤りになる。このことから、同期検波に比較して例えば2相位変調方式（BPSK変調）では、同じ信号電力対雑音電力比（SNR）について受信誤り率が3dB劣化する。

【0004】 また、受信信号の位相を各シンボル毎に絶対位相で識別判定する絶対同期検波は高効率な受信特性を有するが、レイリーフェージング環境下において受信絶対位相を判定することは困難である。文献「電子情報通信学会論文誌V01. J72-B-11 No. 1, pp. 7-15 1989年1月3瓶「陸上移動通信用16QAMのフェージング歪み補償」では、この問題に対して情報シンボル間に一定周期で挿入された位相既知のパイロットシンボルを用いてフェージング歪みを推定し、補償する方法が提案されている。

【0005】 上記の文献の記載内容に従ったチャンネル推定の方法を図8に示す。この方法においては、通信チャンネルに情報シンボル数シンボル毎に送信位相既知のパイロットシンボルを1シンボル挿入し、このパイロットシンボルの受信位相を基に伝送路推定を行う。該当する情報シンボル区間の前後のパイロットシンボルでの各通信者の各パスの受信信号の振幅・位相測定を行い、この測

定値を内挿することにより、情報シンボル区間の伝送路変動を推定し、補償する。なお、図8において、80は実際の情報シンボル位置における受信複素包絡線（チャンネル変動あり）を、82は内挿補間によって求めた受信複素包絡線を示す。また、パイロットシンボルの外側の数シンボルにおいては、図8の84に示すようにパイロットシンボルでの受信包絡線で近似している。86は、パイロットシンボル区間で平均化して求めた受信複素包絡線である。

【0006】また、より過去のパイロットシンボルの測定値を用いて高次の内挿を行う方法も検討されている。実際の移動伝搬路では、送信機の送信電力が有限であるため、セル周辺では熱雑音の影響が大きくなり、また他セルからの同一周波干渉も生じる。

【0007】そこで、このような熱雑音や干渉信号に対してチャンネル推定精度を向上させるためには、1ブロックあたりに数パイロットシンボルを設け、数パイロットシンボルでチャンネル変動を平均化すればよい。図9に、このフレーム構成における線形補間によるチャンネル推定法を示す。すなわち、パイロットシンボル間の情報シンボルの各位置に応じて両端のパイロットシンボルで推定したチャンネルを線形補間して求め、各情報シンボルにおける推定チャンネル値とする。

【0008】

【発明が解決しようとする課題】上述した通り、パイロットシンボルを用いるチャンネル推定法はより熱雑音の影響を受ける。この熱雑音および他ユーザ干渉の影響を低減するためには、より多くのパイロットシンボルを用いてチャンネル推定を行う必要があるが、それに伴い高速フェージング追従性は劣化する。

【0009】従って、システムでの最大ドップラ周波数に対して最も精度の良いチャンネル推定法を実現する必要がある。

【0010】そこで、本発明では、パイロットシンボルを一定周期で情報シンボル間に挿入するフレーム構成において、複数のパイロットブロックのチャンネル推定値を重み付き平均化したチャンネル推定値を用いてコヒーレント検波を行うことを提案する。

【0011】換言すると、本発明の目的は、複数のパイロットブロックを重み付け平均化することにより、SNRの向上したパイロットシンボルとし、もって、より高精度な伝送路変動の推定・補償を可能としたCDMA復調装置を提供することにある。

【0012】

【課題を解決するための手段】本発明は、情報レートより高速の拡散符号で広帯域の信号に拡散して多元接続伝送を行うCDMA方式に準拠した復調装置であって、パターン既知のパイロット信号が数シンボル単位で情報信号の間に一定周期で挿入されたフレーム構成を有する受信信号を入力する受信手段と、逆拡散後の情報シンボル

周期でサンプリングした受信信号系列の $\{n - (K - 1)\}$ 番目（ここで、 n ：整数、 K ：自然数）のパイロットブロックから $\{n + K\}$ 番目のパイロットブロックまでの受信信号系列を蓄積するメモリ手段と、前記 $2K$ 個の各パイロットブロックの受信したパイロットシンボルを1パイロットブロック内で平均化するパイロットシンボル平均化手段と、前記パイロットシンボル平均化手段の出力における1パイロットブロック毎のチャンネル推定値を導入して $2K$ パイロットブロックにわたり重み付き平均化してチャンネル推定値を求める複数パイロットブロックチャンネル推定手段と、前記複数パイロットブロックチャンネル推定手段の出力のチャンネル推定値を用いて n 番目のスロットの各情報シンボルのチャンネル変動を補償するチャンネル変動補償手段とを具備したものである。

【0013】その他の本発明は、情報レートより高速の拡散符号で広帯域の信号に拡散して多元接続伝送を行うCDMA方式に準拠した復調装置であって、パターン既知のパイロット信号が数シンボル単位で情報信号の間に一定周期で挿入されたフレーム構成を有する受信信号を入力する受信手段と、逆拡散後の情報シンボル周期でサンプリングした受信信号系列の $\{n - (K - 1)\}$ 番目（ここで、 n ：整数、 K ：自然数）のパイロットブロックから $\{n + K\}$ 番目のパイロットブロックまでの受信信号系列を蓄積するメモリ手段と、前記 $2K$ 個の各パイロットブロックの受信したパイロットシンボルを1パイロットブロック内で平均化するパイロットシンボル平均化手段と、前記パイロットシンボル平均化手段の出力における1パイロットブロック毎のチャンネル推定値を導入して $2K$ パイロットブロックにわたり重み付き平均化してチャンネル推定値を求める複数パイロットブロックチャンネル推定手段と、前記複数パイロットブロックチャンネル推定手段の出力のチャンネル推定値を用いて n 番目のスロットの各情報シンボルのチャンネル変動を補償する第1のチャンネル変動補償手段と、各マルチパスにおける前記第1のチャンネル変動補償手段の出力信号を加算するレイク合成手段と、前記レイク合成手段の出力信号を硬判定するデータ判定手段と、前記データ判定手段の出力データに応じて逆拡散後の情報シンボルを極性補正する極性補正手段と、前記極性補正された情報シンボルを複素信号で平均化し、該情報シンボルの平均値と前記複数パイロットブロックチャンネル推定手段の出力信号とを平均化するパイロットシンボル・情報シンボルチャンネル推定手段と、前記パイロットシンボル・情報シンボルチャンネル推定手段の出力を用いて受信信号のチャンネル変動を補償する第2のチャンネル変動補償手段とを具備したものである。

【0014】

【発明の実施の形態】まず、本発明を適用したCDMA復調装置の動作原理を図3に従って説明する。フレーム構成は、送信パターン（1次変調が位相変調の場合には

位相) 既知のパイロットシンボルを情報データシンボルの間に一定周期で挿入する構成を有する。このパイロットシンボルでの受信チャンネル(位相、振幅)を参照信号として、パイロットシンボル間の情報シンボルのチャンネル変動を推定する。

【0015】DS-CDMAの上りチャンネルにおいては、他ユーザからの相互相関に起因する干渉信号に対してSIRを確保するために瞬時のレイリー変動に追従する送信電力制御を行う。従って、実際の送信機出力信号は、図3に示すようにスロット(パイロットブロック)単位で送信電力制御を行うために送信信号の振幅(電力)はスロット単位で変化し、また送信増幅器の動作により位相も僅かに変化する。

【0016】そこで、図3中の左下がり斜線を施してあるスロットにおけるチャンネル推定について説明する。この場合、従来の方法においては、この情報データシンボルの両端のパイロットブロックのパイロットシンボルのみを用いてこの間の情報データシンボルのチャンネルを求めていたが、実際の移動伝搬環境においては、熱雑音(送信電力をできるだけ低減するために、特にセル端では雑音リミテッドな環境になる)、および、他ユーザからの相互相関に起因する干渉信号が、自チャンネルの希望波信号に加わるためにチャンネル推定精度は劣化する。

【0017】従って、図3に示すようにより多くのスロットのパイロットシンボルを用いてチャンネル推定を行うことにより、チャンネル推定精度を向上させることができる。この場合、上述のようにスロットが異なるパイロットブロック間では送信信号の電力も異なるが、この差に起因するチャンネル推定誤差よりもより多くのパイロットシンボルを平均化することによる熱雑音、干渉信号の影響の低減効果の方が大きいために、チャンネル推定精度を向上させることができる。

【0018】実施の形態1

図1は、第1の実施の形態を示すブロック図である。本図において、2はマッチトフィルタ、4はメモリ、6はスロット同期検出部、8はパイロットシンボル平均化手段、10は遅延手段、12は複素パイロットブロックチャンネル推定手段、14は乗算器、16はRAKE(レイク)合成手段、18は送信電力制御データ位相変動補償・判定手段を示す。

【0019】次に、図1に示したCDMA復調装置の動作を説明する。

【0020】まず、マッチトフィルタ2に受信拡散信号を入力し、入力された受信データ系列を各ユーザの各マルチパスの受信タイミングに応じた拡散符号レプリカを用いて逆拡散する。逆拡散した、シンボル周期の受信データ系列をメモリ4に蓄積する。スロット(パイロットブロック)同期検出部6では、パイロットシンボル位置の検出を行う。パイロットシンボル平均化手段8では、このタイミング情報から、各パイロットブロック内の数

シンボルのパイロットシンボルでの受信チャンネルを平均化して各パイロットブロック毎のチャンネルを推定する。

【0021】この各パイロットブロックでの推定チャンネル情報を遅延手段10に入力してタイミングをそろえ、複数パイロットブロックチャンネル推定手段12で、2K個の各パイロットブロックでのチャンネル推定値を積み付き加算することにより、平均化して求める。図3ではK=3の場合を示している。

【0022】このようにして得られたチャンネル推定値(複数パイロットブロックチャンネル推定手段12の出力)を図3に示した左下がり斜線部分の各情報シンボルにおける共通のチャンネル推定値とする。このチャンネル推定値により各情報シンボルのフェージング位相変動を補償し、位相変動補償後の信号をRAKE合成手段16で同相合成する。

【0023】一方、各パイロットブロックの直後の送信電力制御データについては、各パイロットブロックでのチャンネル推定値(パイロットシンボル平均化手段8の出力)を、そのまま送信電力制御シンボルのチャンネル推定値として、フェージング位相変動を補償し、データ判定する(送信電力制御データ位相変動補償・判定手段18)。

【0024】実施の形態2

図2は、第2の実施の形態を示すブロック図である。本図に示した2~18の各ブロック(要素)は、図1に示したものと同様であるので説明は省略する。本図で新たに追加した20は乗算器、22はRAKE(レイク)合成手段、24は硬判定器、26は乗算器、28はパイロットシンボル・情報シンボルチャンネル推定手段である。

【0025】次に、図2に示したCDMA復調装置の動作を説明する。

【0026】まず、図3における左下がり斜線部分の情報データシンボルのデータ判定を行う方法について述べる。複数パイロットブロックチャンネル推定手段12で、複数パイロットブロックのパイロットシンボルを用いてチャンネルを推定する処理までは図1と同様である。このチャンネル推定値(複数パイロットブロックチャンネル推定手段12の出力)で図3における左下がり斜線部分の各情報シンボルに位相変動を補正する。この位相変動補償したスロット内の全情報シンボルについて、同相成分・直交成分それぞれ平均化して情報シンボル部におけるチャンネル推定を行う。すなわち、複数パイロットブロックチャンネル推定手段12の出力におけるパイロットシンボルを用いたチャンネル推定値と、この当該スロット内の全情報シンボルを用いたチャンネル推定値を平均化して、チャンネル推定値を求める(20, 22, 24, 26, 28)。

【0027】パイロットシンボル・情報シンボルチャンネル推定手段28から出力されたチャンネル推定値により各情報シンボルのフェージング位相変動を補償し、位相変

動補償後の信号をRAKE合成手段16で同相合成する。

【0028】一方、各パイロットブロックの直後の送信電力制御データについては、各パイロットブロックでのチャンネル推定値（パイロットシンボル平均値手段8の出力）を、そのまま送信電力制御シンボルのチャンネル推定値として、フェージング位相変動を補償し、データ判定する（送信電力制御データ位相変動補償・判定手段18）。

【0029】実施の形態3

図4は、第3の実施の形態を示す説明図である。この図4に示した左下がり斜線部分の情報データシンボルのデータ判定を行う方法について述べる。実施に必要なブロック構成は図1の場合と同様であるが、図4では $\alpha_{(n+m)} = 0$ ($2 \leq m \leq K$) の場合を示している。すなわち、 $n+1$ 番目のパイロットブロックから過去 $K-1$ 番目のパイロットブロックまでの、合計 $K+1$ 個を用いて重み付き平均化することによりチャンネル推定値を求め、このチャンネル推定値を図4の左下がり斜線部分の各情報シンボルにおける共通のチャンネル推定値とする。

【0030】このチャンネル推定値により各情報シンボルのフェージング位相変動を補償し、位相変動補償後の信号をRAKE合成手段で同相合成する。

【0031】一方、各パイロットブロックの直後の送信電力制御データについては、各パイロットブロックでのチャンネル推定値を、そのまま送信電力制御シンボルのチャンネル推定値として、フェージング位相変動を補償し、データ判定する。

【0032】次に、図2のブロック構成を用いて図4における左下がり斜線部分の情報データシンボルのデータ判定を行う方法について述べる。複数パイロットブロックチャンネル推定手段で、複数パイロットブロックのパイロットシンボルを用いてチャンネルを推定する処理までは上述の場合と同様である。このチャンネル推定値で図4における左下がり斜線部分の各情報シンボルに位相変動を補償する。この位相変動補償したスロット内の全情報シンボルについて、同相成分、直交成分それぞれ平均化して情報シンボル部におけるチャンネル推定を行う。前述の複数パイロットブロックチャンネル推定手段出力のパイロットシンボルを用いたチャンネル推定値と、この当該スロット内の全情報シンボルを用いたチャンネル推定値を平均化して、チャンネル推定値を求める。このチャンネル推定値により各情報シンボルのフェージング位相変動を補償し、位相変動補償後の信号をRAKE合成手段で同相合成する。

【0033】一方、各パイロットブロックの直後の送信電力制御データについては、各パイロットブロックでのチャンネル推定値を、そのまま送信電力制御シンボルのチャンネル推定値として、フェージング位相変動を補償し、データ判定する。

【0034】実施の形態4

図5は、第4の実施の形態を示す説明図である。図5における左下がり斜線部分の情報データシンボルのデータ判定を行う方法について述べる。実施に必要なブロック構成は図1の場合と同様であるが、図5では $\alpha_{(n+m)} = 0$ ($1 \leq m \leq K$) の場合を示している。すなわち、 n 番目のパイロットブロックから過去 $K-1$ 番目のパイロットブロックまでの合計 K 個を用いて重み付き平均化することによりチャンネル推定値を求め、このチャンネル推定値を図5の左下がり斜線部分の各情報シンボルにおける共通のチャンネル推定値とする。

【0035】このチャンネル推定値により各情報シンボルのフェージング位相変動を補償し、位相変動補償後の信号をRAKE合成手段で同相合成する。

【0036】一方、各パイロットブロックの直後の送信電力制御データについては、各パイロットブロックでのチャンネル推定値を、そのまま送信電力制御シンボルのチャンネル推定値として、フェージング位相変動を補償し、データ判定する。

【0037】次に、図2のブロック構成を用いて図5における波線部分の情報データシンボルのデータ判定を行う方法について述べる。複数パイロットブロックチャンネル推定手段で、複数パイロットブロックのパイロットシンボルを用いてチャンネルを推定する処理までは上述の場合と同様である。このチャンネル推定値で図5における左下がり斜線部分の各情報シンボルに位相変動を補償する。この位相変動補償したスロット内の全情報シンボルについて、同相成分、直交成分それぞれ平均化して情報シンボル部におけるチャンネル推定を行う。前述の複数パイロットブロックチャンネル推定手段出力のパイロットシンボルを用いたチャンネル推定値と、この当該スロット内の全情報シンボルを用いたチャンネル推定値を平均化して、チャンネル推定値を求める。このチャンネル推定値により各情報シンボルのフェージング位相変動を補償し、位相変動補償後の信号をRAKE合成手段で同相合成する。

【0038】一方、各パイロットブロックの直後の送信電力制御データについては、各パイロットブロックでのチャンネル推定値を、そのまま送信電力制御シンボルのチャンネル推定値として、フェージング位相変動を補償し、データ判定する。

【0039】実施の形態5

図6は、第5の実施の形態を示す説明図である。図6における左下がり斜線部分の情報データシンボルのデータ判定を行う方法について述べる。実施に必要なブロック構成は図2の場合と同様であるが、図6では $\alpha_{(n+m)} = 0$ ($1 \leq |m| \leq K$) の場合を示している。このとき $\alpha_{(n)} = 1$ である。すなわち、 n 番目のパイロットブロックを平均化することによりチャンネル推定値を求め、このチャンネル推定値により各情報シンボルのフェージング位

相変動を補償し、位相変動補償後の信号をRAKE合成手段で同相合成する。この位相変動補償したスロット内の全情報シンボルについて、同相成分、直交成分それぞれ平均化して情報シンボル部におけるチャネル推定を行う。前述の複数パイロットブロックチャネル推定手段出力のパイロットシンボルを用いたチャネル推定値と、この当該スロット内の全情報シンボルを用いたチャネル推定値を平均化して、チャネル推定値を求める。

【0040】このチャネル推定値により各情報シンボルのフェージング位相変動を補償し、位相変動補償後の信号をRAKE合成手段で同相合成する。

【0041】一方、各パイロットブロックの直後の送信電力制御データについては、各パイロットブロックでのチャネル推定値を、そのまま送信電力制御シンボルのチャネル推定値として、フェージング位相変動を補償し、データ判定する。

【0042】実施の形態6

図7は、第6の実施の形態を示す説明図である。図7における左下がり斜線部分の情報データシンボルのデータ判定を行う方法について述べる。実施に必要なブロック構成は図2の場合と同様であるが、図7では $\alpha(n+m) = 0$ ($2 \leq |m| \leq K, m = -1$) の場合を示している。このとき $\alpha(n) = \alpha(n+1) = 0$ 、5である。すなわち、n番目のパイロットブロックとn+1番目のパイロットブロックを平均化することによりチャネル推定値を求め、このチャネル推定値により各情報シンボルのフェージング位相変動を補償し、位相変動補償後の信号をRAKE合成手段で同相合成する。この位相変動補償したスロット内の全情報シンボルについて、同相成分、直交成分それぞれ平均化して情報シンボル部におけるチャネル推定を行う。前述の複数パイロットブロックチャネル推定手段出力のパイロットシンボルを用いたチャネル推定値と、この当該スロット内の全情報シンボルを用いたチャネル推定値を平均化して、チャネル推定値を求める。

【0043】このチャネル推定値により各情報シンボルのフェージング位相変動を補償し、位相変動補償後の信号をRAKE合成手段で同相合成する。

【0044】一方、各パイロットブロックの直後の送信電力制御データについては、各パイロットブロックでのチャネル推定値を、そのまま送信電力制御シンボルのチャネル推定値として、フェージング位相変動を補償し、データ判定する。

【0045】

【発明の効果】以上説明した通り本発明によれば、高精度なチャネル推定が実現できるため、このチャネル推定を用いる絶対同期検波により、所要の受信品質（受信誤り率）を得るために必要な、信号電力対干渉電力比（SIR）を低減できる。その結果として送信電力を低減す

ることができるため、システムの加入者容量を増大することができる。

【0046】すなわち、移动通信環境においては所要の誤り率特性を得るために誤り訂正方式が用いられるが、このとき復調器の動作点は誤り訂正を用いない場合と比較して、低Eb/N0（1ビットあたりの信号電力対雑音電力比）の領域での動作となる。そのためパイロットシンボルが雑音によって劣化し、正しい伝送路の推定が行われなくなるといった問題があったが、本発明によれば、複数のパイロットブロックを重み付け平均化することにより、SNRの向上したパイロットシンボルとすることができる。かくして、より高精度な伝送路変動推定・補償を行うことを可能とした復調装置が実現できる。

【図面の簡単な説明】

【図1】本発明を適用したCDMA復調装置の実施の形態1を示すブロック図である。

【図2】本発明を適用したCDMA復調装置の実施の形態2を示すブロック図である。

【図3】本発明を適用したCDMA復調装置の動作原理図である。

【図4】本発明を適用した実施の形態3を示す説明図である。

【図5】本発明を適用した実施の形態4を示す説明図である。

【図6】本発明を適用した実施の形態5を示す説明図である。

【図7】本発明を適用した実施の形態6を示す説明図である。

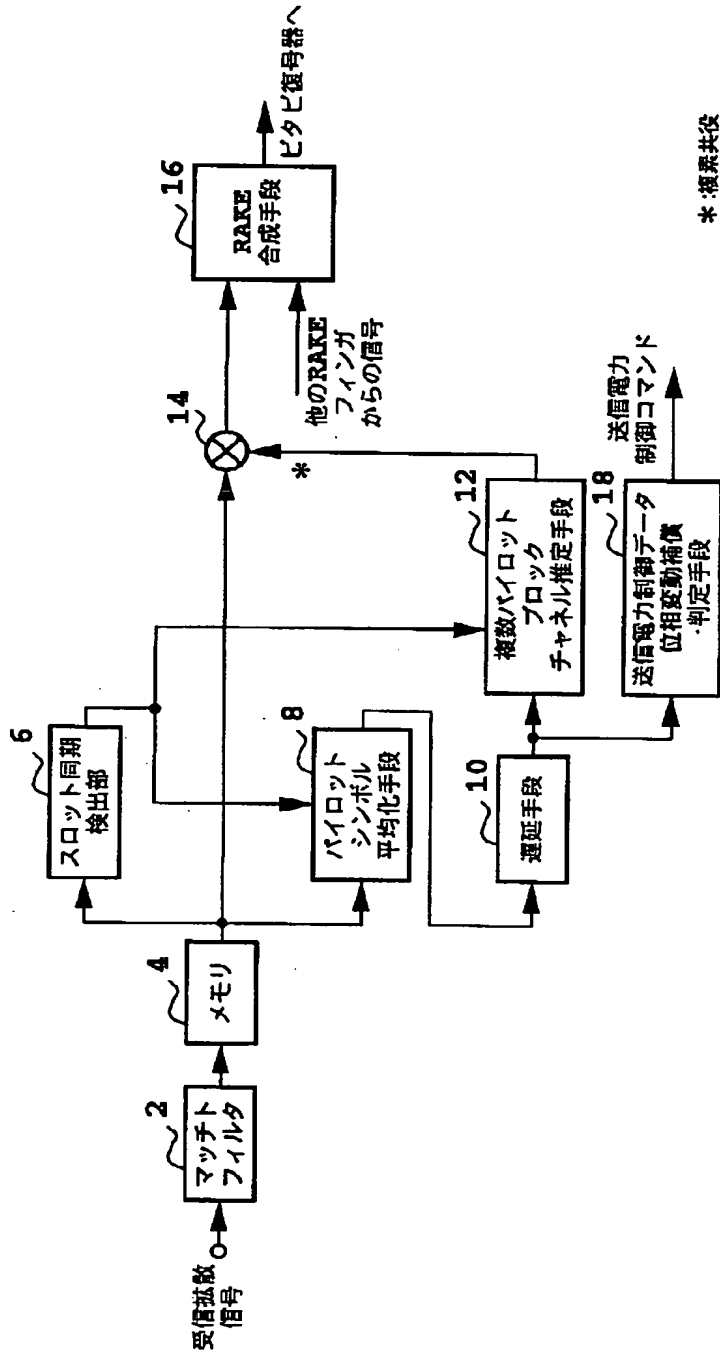
【図8】フェージングに起因するチャネル推定の説明図である。

【図9】従来の1次内挿補間によるチャネル推定の原理図である。

【符号の説明】

- 2 マッチトフィルタ
- 4 メモリ
- 6 スロット同期検出部
- 8 パイロットシンボル平均化手段
- 10 遅延手段
- 12 複数パイロットブロックチャネル推定手段
- 14 乗算器
- 16 RAKE合成手段
- 18 送信電力制御データ位相変動補償・判定手段
- 20 乗算器
- 22 RAKE合成手段
- 24 硬判定器
- 26 乗算器
- 28 パイロットシンボル・情報シンボルチャネル推定手段

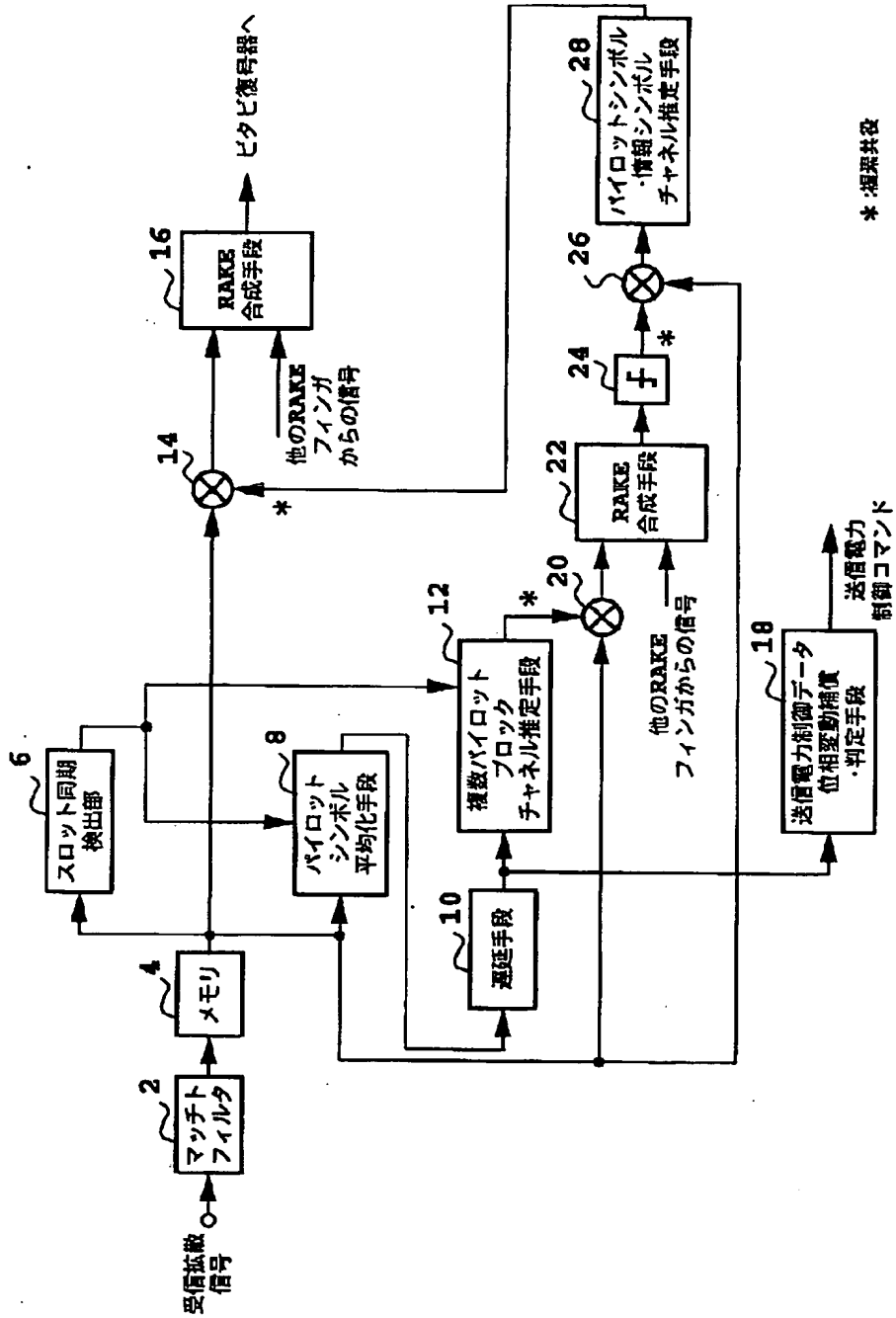
【図1】



*: 複乗共役

本発明を適用したCDMA複調装置の実施の形態1を示すブロック図

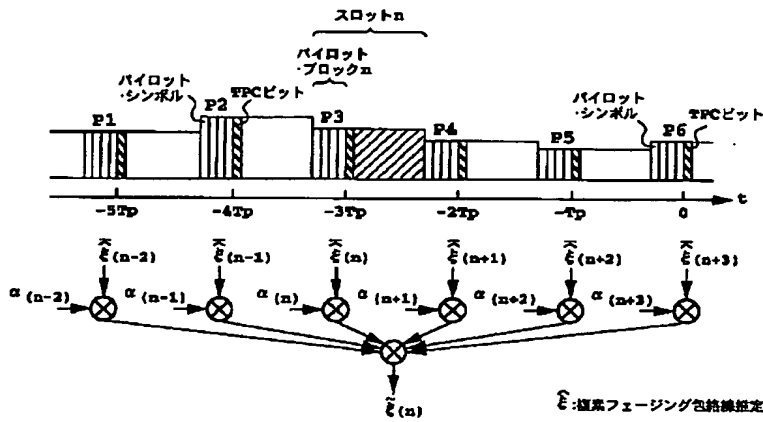
【図2】



*: 相乗共役

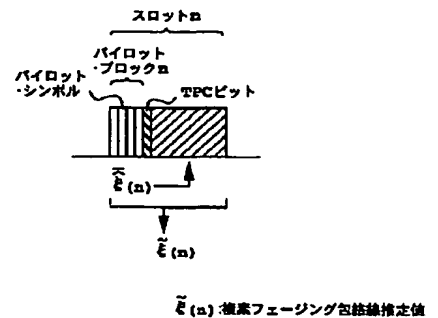
本発明を適用したCDMA復調装置の実施の形態2を示すブロック図

【図3】



本発明を適用したCDMA復調装置の動作原理図

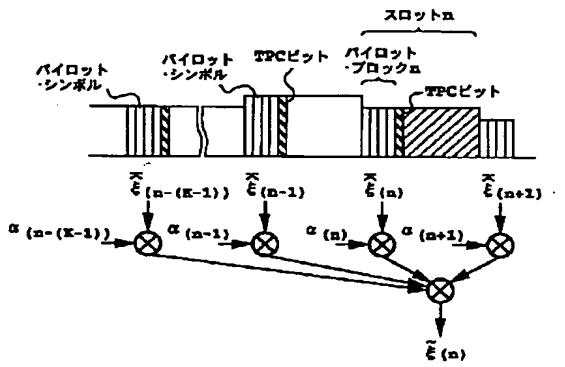
【図6】



$\alpha(n+m)=0$
($1 \leq |m| \leq K$) の場合

本発明を適用したCDMA復調装置の実施の形態5を示す説明図

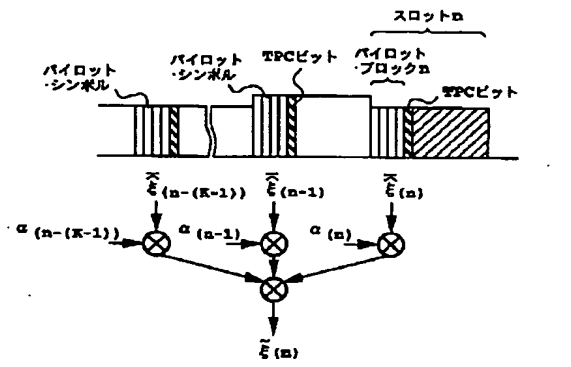
【図4】



$\alpha(n+m)=0$
($2 \leq m \leq K$) の場合

本発明を適用したCDMA復調装置の実施の形態3を示す説明図

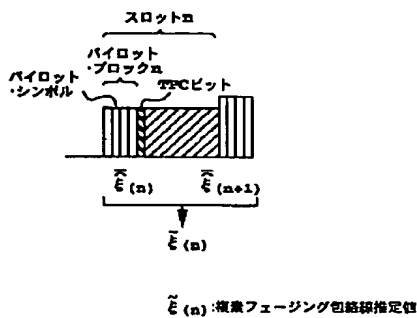
【図5】



$\alpha(n+m)=0$
($1 \leq m \leq K$) の場合

本発明を適用したCDMA復調装置の実施の形態4を示す説明図

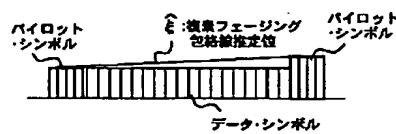
【図7】



$\alpha(n+m)=0$
($2 \leq |m| \leq K, m=-1$) の場合

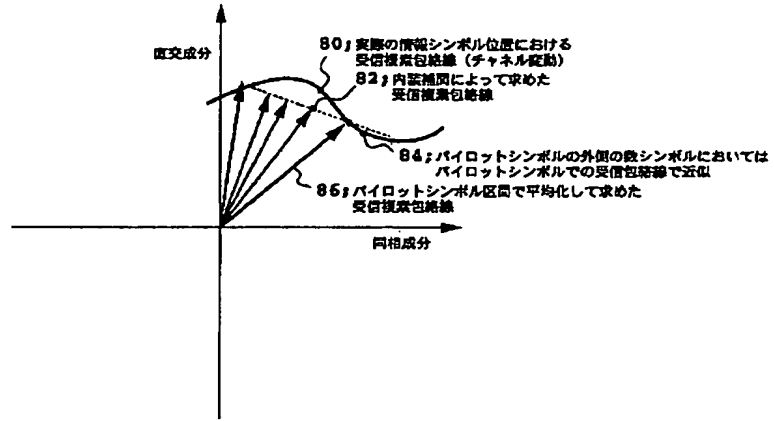
本発明を適用したCDMA復調装置の実施の形態6を示す説明図

【図9】



従来技術の線形結間によるチャネル推定動作原理図

【図8】



パイロットシンボルを用いるチャネル推定法の説明図